

nective

SMART YOUR HOME!

Leírás és műszaki
dokumentáció

Nective termosztát
Nective 1000-A1LN



2020.12.08.

Rev 1.1

Használati útmutató

Érintőképernyős szobatermosztát család Nective 1000-A1LN



Köszönjük, hogy termékünket választotta! A termosztát egész éven át azonos minőségben, megbízhatóan fogja Önt és otthona kényelmét szolgálni. Kérjük, olvassa el figyelmesen a teljes útmutatót a termosztát beszereléséről és beállításairól. Ha további segítségre lenne szüksége, lépjen kapcsolatba velünk a megadott elérhetőségeinken. A formaterv kialakítása hasonló a modern mobiltelefonokéhoz. A krómkeret elegáns külsőt kölcsönöz a terméknek. Akрил burkolata a karcolódásokkal szemben védett. Az érintőgombokkal egyszerűen kezelhető a készülék. A nagy-

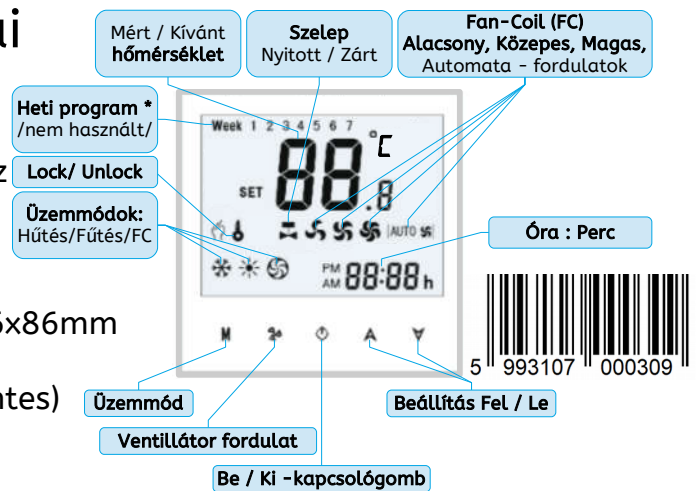
méretű képernyő könnyen látható és olvasható még sötétben is a háttérvilágításnak köszönhetően. A szabályozás a beállított hőmérsékletet 0,5 °C-os pontossággal, a beállított hiszterézisnek megfelelően $\pm 1-0,5$ °C belül tartja. Választható a termékhez belső és külső érzékelő egyaránt. Belső adatmemória, amit a készülék kikapcsolt állapotban is megtart. A készülék könnyen telepíthető. 86mm-es szögletes illetve EU standard 60mm-es kerek szerelvény-dobozba is egyaránt.

A termosztátról

A Nective 1000 sorozatú modern érintőképernyős szobatermosztátokat úgy tervezték, hogy használatukkal be- és kikapcsolhatóak legyen a ventilátorok fokozatai és a fűtési/hűtési szelepek. Ilyen módon a helyiség hőmérsékletét úgy lehet kényelmesen beállítani, hogy az egyben energiatakarékos is lehessen. A Nective 1000 család mikroprocesszoros vezérlésű termosztát, LCD kijelzővel.

A termosztát műszaki adatai

Érzékelő: NTC, Pontosság: $\pm 0,5$ °C
 Hőm. tartomány: 5-35°C, Telj. felvétel: <1,5W
 Óra hibatűrése: <1%, Tápellátás: 24V 50-60Hz
 Terhelh.: 5A (ventillátor), 3A (szelep)
 Doboz anyaga: PC (lángmentes)
 Méretek: 86x86x13,3mm
 Beépítődoboz mérete: EU st, átm.:60mm, és 86x86mm
 Környezeti hőm.: 0~45°C, 5~95%RH
 Tárolási hőm.t: -5~55°C (páraecsapódás-mentes)



A csomag tartalma

- Termosztát 1db
- Használati útmutató (angol nyelven) 1db,
Magyar nyelven elektronikus formában letölthető a <https://www.nective.hu> oldalról
- Rögzítőcsavarok 2db,
- Fali rögzítőtalp 1db.

* Ennél a típusnál ha van MODBUS üzemmód, akkor nincs heti program opció



Jótállási feltételek

12 hónap jótállást kínálunk a termékre. Ha nem minőséggel összefüggő vagy ezt az időtartamot meghaladó a panasz, úgy szolgáltatási díjat számolunk fel.

Nective termosztát típus variációi

A Nective 1000 termosztát család többféle típusvariációt kínál. Rendelhető belőle szögletes, kerek, fehér, fekete és fémszínű előlappal ellátott változat is.

A1: Kétcsöves; Fan-coil és kétvezetékes motoros szelep vezérlés. (Ha eléri a kívánt hőmérsékletet, mindkettő kikapcsol)

A2: Kétcsöves; Fan-coil és kétvezetékes motoros szelep vezérlés. (Ha eléri a kívánt hőmérsékletet, a szelep kikapcsol, de a ventilátor,

alacsony fordulaton forog tovább)

B: Kétcsöves; Motoros szelep on/off vezérlés

C: Kétcsöves; Fan-coil és háromvezetékes motoros szelep vezérlés .

M: Kétcsöves; 0-10V-os motoros szelep vezérlés

E: Négycsöves; Fan-coil és kétvezetékes fűtés/hűtés, motoros szelep vezérlés.

T: Óra

L: Háttérvilágítás

P: Heti programozású

N: RS485/MODBUS RTU kommunikáció

K: Kódkártya

E: Külső érzékelő

P és N nem lehetséges egyszerre.



Szín és kivitel variációk:

- Fehér: Szögletes, kerek
- Fekete: Szögletes, kerek
- Fém: Szögletes, kerek



Példa: Nective-1000A1LN

A Hőmérséklet beállítása

- Alap üzemmódban lehet beállítani a hőmérsékletet, és az időt. Az időpont beállítása alatt be / ki kapcsolást nem lehet kezdeményezni. Ha a felhasználó változtatni szeretne a hőmérsékleten, ahhoz ki kell lépnie ebből a módból.
- Alap üzemmódban nyomja meg a Δ ∇ gombokat a kívánt hőmérséklet beállításához. A képernyőn a °C szimbólum látható.

Zárolás /Lock/ beállítása (választható)

Nyomja meg és tartsa nyomva legalább 3 másodpercig a Δ ∇ gombokat egyszerre. Lezárta a kijelzőt, amit a 🔒 ikon jelez a képernyőn. Nyomja meg és tartsa nyomva ismét 3 másodpercig a Δ ∇ gombokat egyszerre. A zárolás megszűnik.

Ventillátor fordulatszám fokozat beállítása

Nyomja meg a 🌀 gombot és válassza ki az AUTO, HIGH, MED, LOW fokozatok egyikét.

Üzemmodok beállítása

Nyomja meg az **M** gombot a FŰTÉS, HŰTÉS és SZELLŐZÉS módhoz, SZELLŐZÉS módban a szelep nem kapcsol, de a ventilátor működik.

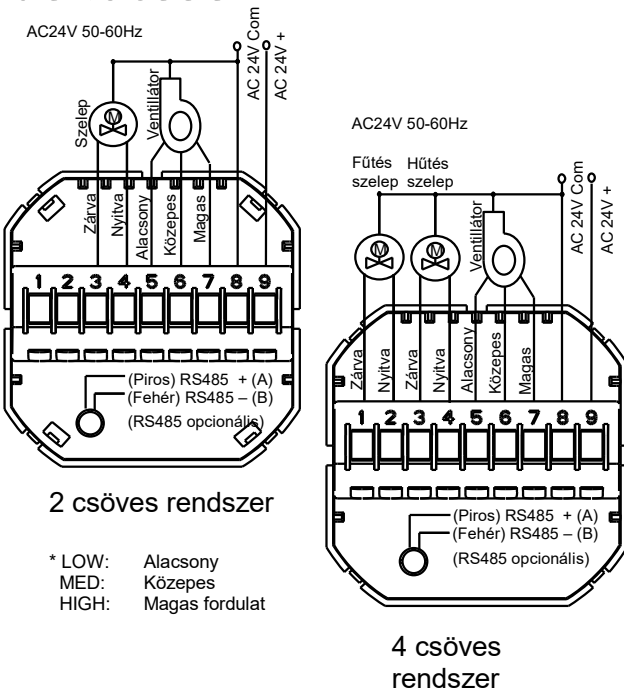
Az óra beállítása

Nyomja meg és tartsa nyomva az **M** gombot az órák beállításához; nyomja meg ismét az **M** gombot a percek beállításához, majd a Δ ∇ gombokat az órák és percek módosításához. Az **M** gomb ismételt megnyomásával a hetek adhatóak meg (MODBUS módban inaktív funkció). Az időpontok automatikusan eltárolódnak az **M** gomb újabb megnyomásakor, vagy ha nem történik további gombnyomás.

Funkciók és opciók beállítása

Nyomja meg a **Power on/off** gombot. Nyomja meg és tartsa nyomva az **M** és a \mathcal{R} nyomógombokat együttesen 5 másodpercig az opciók eléréséhez. Az **M** gombot megnyomva tud választani a különböző opciókból. Nyomja meg a Δ ∇ gombokat az értékek megváltoztatásához. Az összes beállítás megerősítésre kerül, ha a készülék be lesz kapcsolva (on).

A termosztát helyes bekötése



No	Funkció	Opció beállítása	Alapért
1	Hőmérséklet Kalibráció	-9°Ctól 9°C	-2
2	Ventilátor vezérlés	00: Amikor a helyiség hőmérséklete eléri a kívánt értéket, a ventilátor kikapcsol 01: Amikor a helyiség hőmérséklete eléri a kívánt értéket, a ventilátor tovább jár	00
3	Zár (Lock)	00: Az összes gomb reteszelt, kivéve a POWER on/off gomb 01: Az összes gomb Reteszelt	00
4	Fűtés/Hűtés	00: csak Hűtés 01: Fűtés/Hűtés 02: csak Fűtés	01
5	Min. hőmérséklet	5-15°C	5
6	Max. hőmérséklet	5-35°C	35
7	12/24 órás óra mód	00: 12h 01: 24h	01
8	Kijelző üzemmód	00: A kijelzőn a mért hőmérséklet van és a beállított hőm. 01: A kijelzőn a beállított hőmérséklet jelenik csak meg	00
9	Hiszterézis (Deadzone temp)	1-5°C	1
A	MODBUS IP cím	0X00-0XFF	01
B	Átviteli sebesség (baudrate)	1: 9600 2: 19200 3: 38400 4: 56000 5: 115200	1

Összegzés

A mikroprocesszoros, kapacitív érintőgombokkal és LCD kijelzővel szerelt RS485 szobatermosztát ventilátorok, szelepek, hőszivattyúk vezérlésére lett tervezve. A termosztát a mért és a beállított hőmérsékletet összehasonlítva szabályoz és biztosítja az Ön kényelmét, miközben energiát takarít meg.

FIGYELMEZTETÉS:

Kérjük gondoskodjon arról, hogy a terméket szakképzett személy telepítse a bekötési rajz és utasítások alapján!

* Kérjük, ne feledkezzen meg RS485, felfűzött változatoknál a 120 Ohmos buszlezáró ellenállásról!

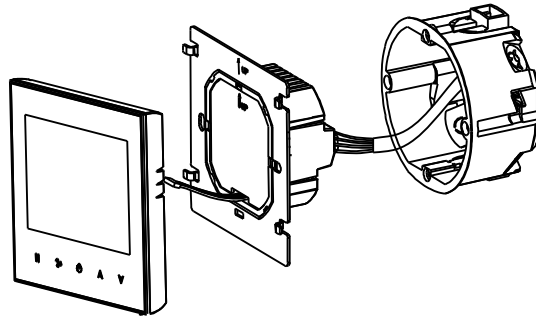
ELEKTROMOS ÁRAMÜTÉS OKOZTA SOKK KOCKÁZATA.

Áramtalanítsa a készülékeket az elektromos csatlakozás megkezdése előtt. A veszélyes feszültséggel rendelkező alkatrészekkel való érintkezés áramütést okozhat, és akár súlyos, vagy halálos sérüléseket okozhat.

A termosztát telepítése

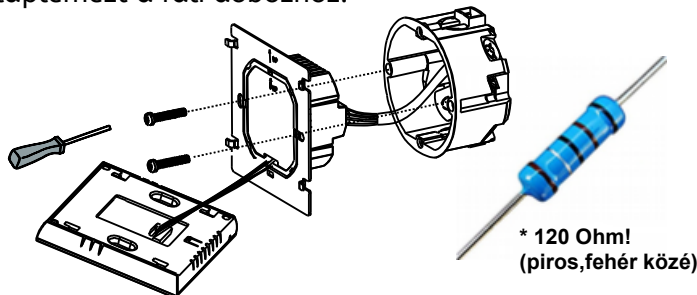
A termék beépíthető a 86 mm-es vagy az EU Standard 60 mm-es kerek szerelvénydobozba.

1. Kösse be a táp és egyéb vezetéket, a csatlakozókba, lezárást forrassa a vezetékekre!



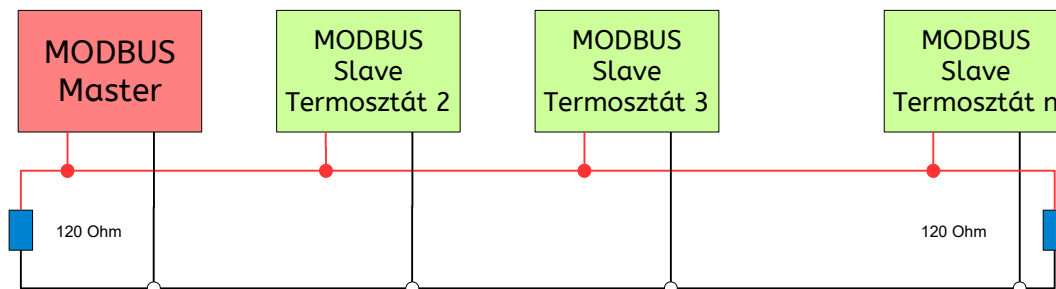
(1. kép)

2. Csavarozza oda az alaplemezt a fali dobozhoz!

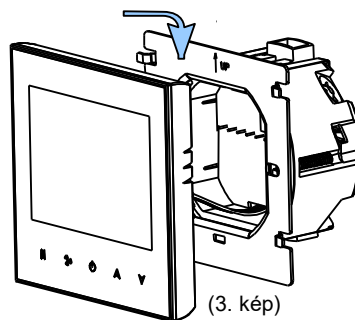


(2. kép)

Buszlezáró ellenállások beépítése

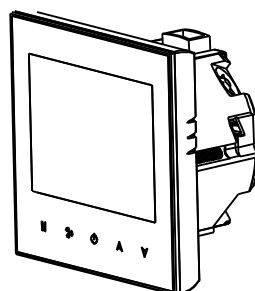


3. Csatlakoztassa az LCD panelt a fali egységhez és akassa fel a rögzítésekre!



(3. kép)

4. Helyezze áram alá és kész!

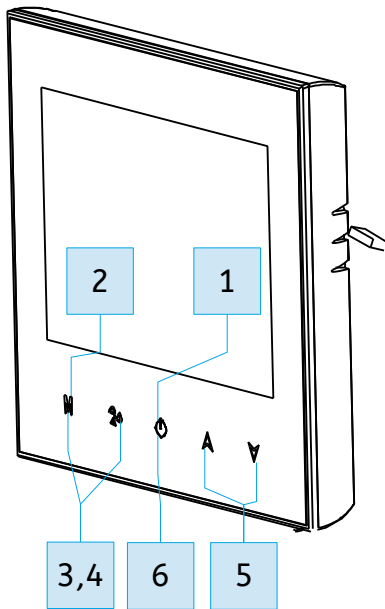


(4. kép)

A Nective 1000-A1LN termosztát MODBUS regiszterei

A termék MODBUS Slave eszköz, így PC, RS-485 > USB konverter, USB A-B kábel és Windows 10 Modbus Tester szoftverrel ellenőrizhető az elvárt működés. A készülék regisztereinek kiosztása:

Ha a Termosztát MODBUS 1 Slave címre van állítva:



MODBUS cím beállítása:

1.) A középső ki/be kapcsoló gombbal ki kell kapcsolni a termosztátot, ha a kijelző elsötétül helyesen jártunk el.

2.) **M** +  gomb egyszerre > PROGRAM MÓD.

3.) M gomb folyamatos léptetést eredményez a programpontok között. A léptetés körbe-körbe rotálódik 1-B pontok között

4.) „A” beállítása az „Address” menüpontot jelenti.

5.) Address beállítása a   gombokkal történik.

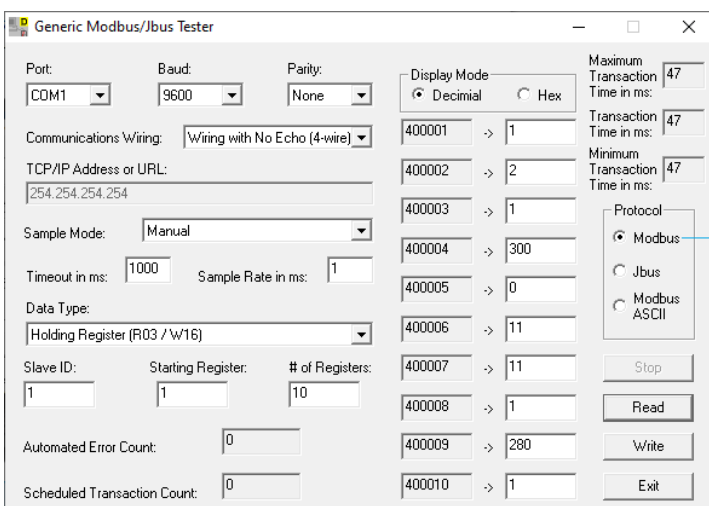
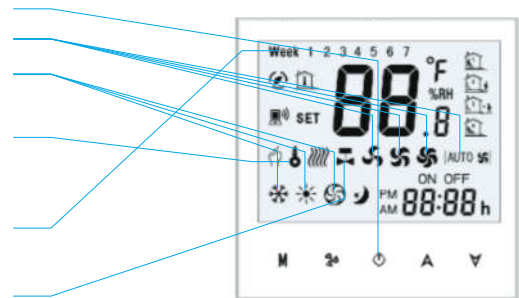
Ha további beállítást nem teszünk, a kijelző újból elsötétül.

6.) A középső gombbal be kell kapcsolni a termosztátot, visszatér a háttérvilágítás és a kijelzett szimbólumok

COM1, 9600, None kommunikációs beállítások mellett a regiszter tartalmak a következők lehetnek:

Holding register:

400001:1	Program mód: 1, Normal mód: 0
400002:1	3:alacsony, 2 közepes, 1 magas fordulat, 0 auto
400003:0	Hűtés:0 Fűtés:1 FAN-COIL:2
400004:145	Kívánt hőmérséklet hűtés (Default 14,5 :145)
400005:0	lock:1 unlock:0
400006:0	Idő (perc)
400007:0	Idő (óra)
400008:1	Heti program 1-7
400009:280	Mért hőmérséklet (Default 28°C :280)
400010:1	Szelep állapota off:0 on:1

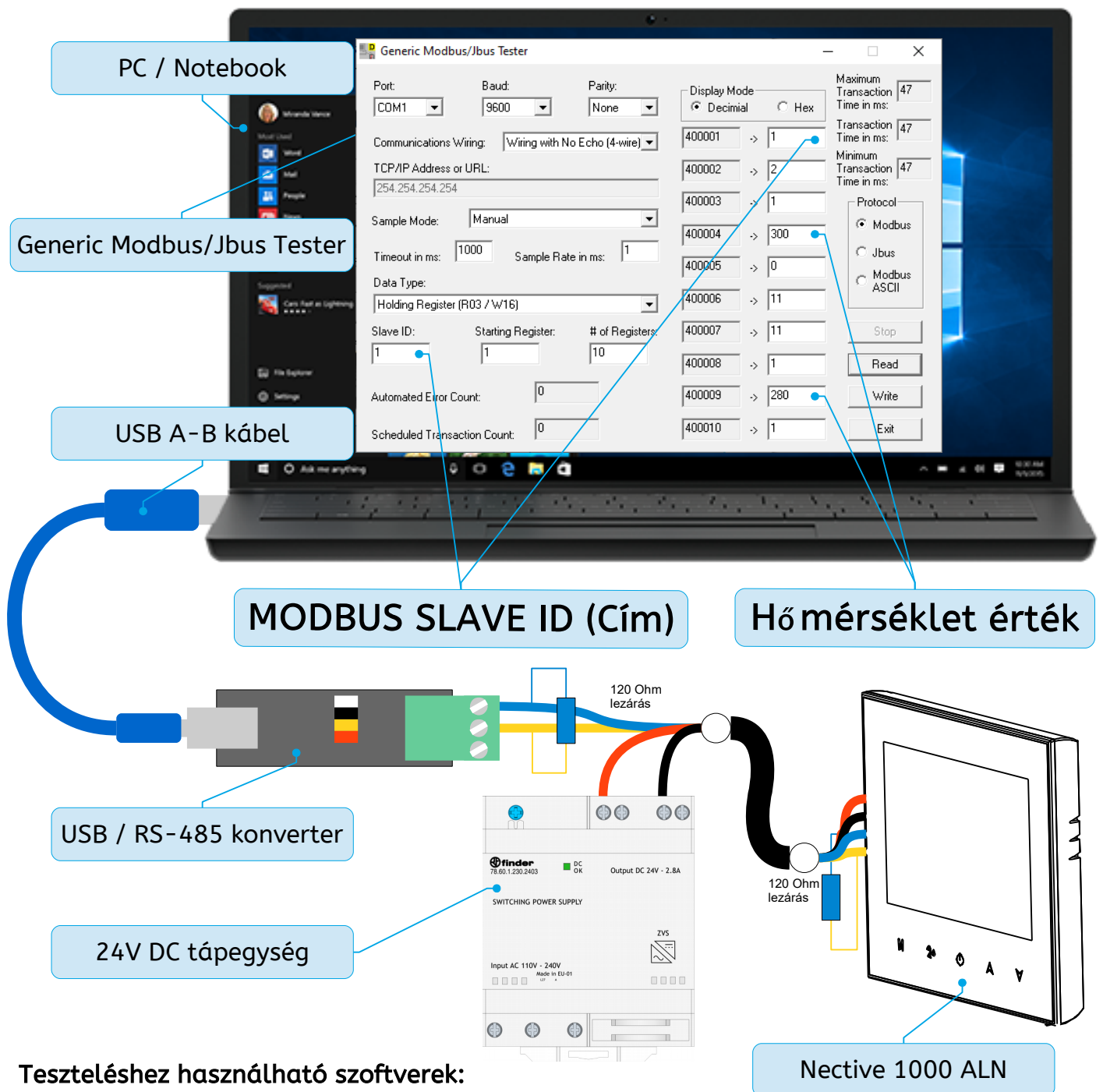


Alapértelmezett beállítás: **MODBUS RTU**

Nective termosztát regisztereinek lekérdezése

Termosztát bekötése teszteléshez

A Nective termosztát könnyen tesztelhető a : „Generic MODBUS / Jbus Tester” program, egy számítógép vagy notebook, egy USB-RS485 átalakító és egy USB A-B kábel és egy 24V-os DC tápegység segítségével:



Teszteléshez használható szoftverek:

- Schneider MODBUS Tester:

https://www.se.com/ww/library/SCHNEIDER_ELECTRIC/SE_LOCAL/APS/209280_3412/Tester.exe

- MODBUS Tester :

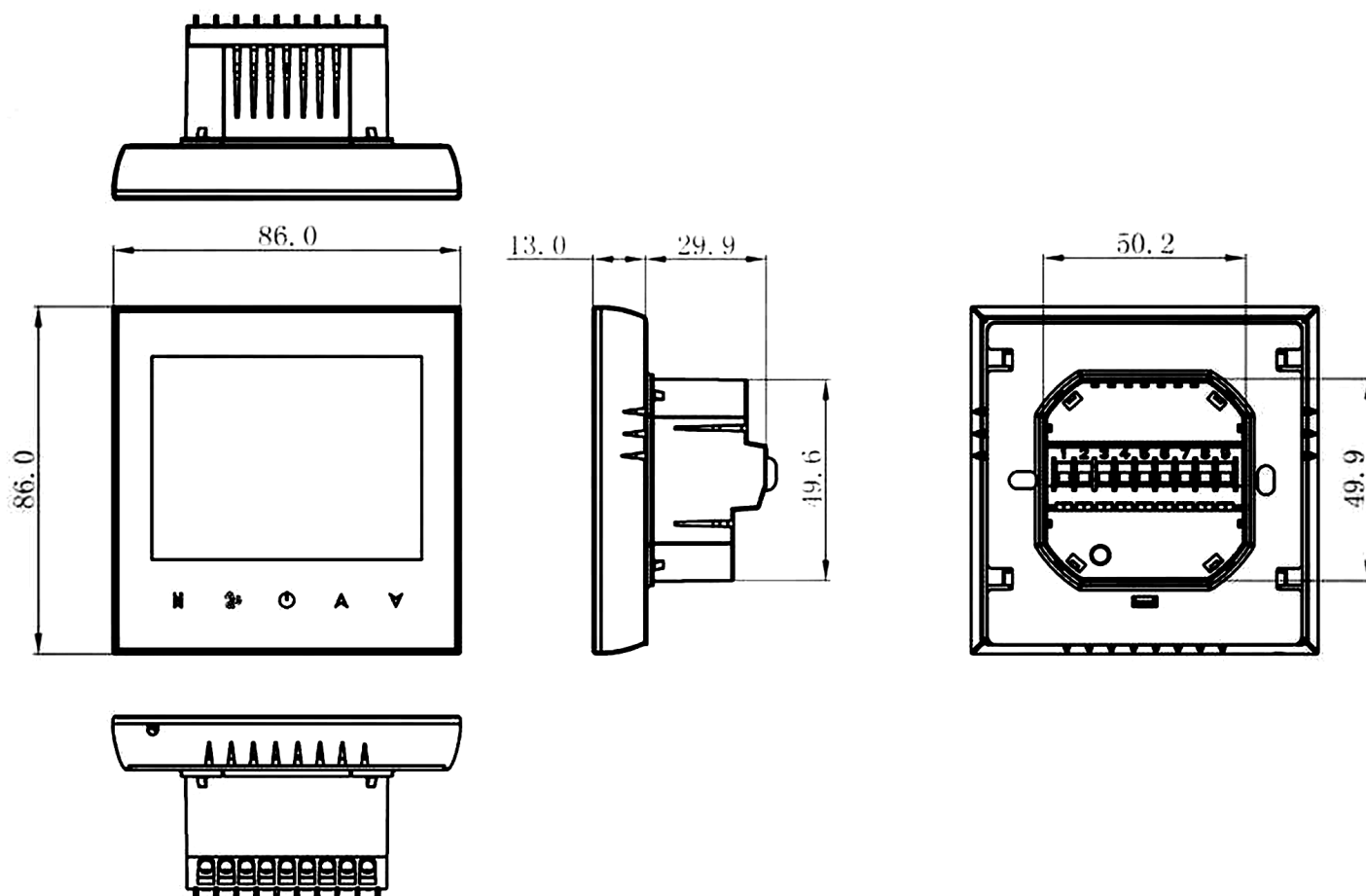
http://www.modbus.pl/Modbus%20Tester_MODBUS.PL.html

A Nective 1000 termosztát Műszaki jellemzői és befoglaló méretek:

Tápellátás:	Szín, jelleg, fizikai kialakítás:	Doboz anyaga:
Névleges feszültség: 24V DC	Fekete, fehér vagy fémszín	PC (lángmentes)
Érzékelő:	DIN átm. 60mm falı dobozba építhető	Környezeti hőmérséklet:
NTC (+-0,5C°)	W86mmxH86mmxD45mm (13mm előlap)	A doboz hőállósága: 0°C - +45°C
	Súly: 0,48kg (EMR)	Tárolási hőmérséklet: -5°C - +55°C
		Páralecsapódás mentes
		Páraállóság: 5-95%RH
Védettség	Üzemi hőmérséklet	Óra hibatűrése
IP20	5°C - +35°C	<1%, Tápellátás: 24V 50-60Hz
A termosztát terhelhetősége:		

Ventillátor: 5A

Szelep: 3A



nective



nective
SMART YOUR HOME!

Kapcsolat: Nective Kft.

Ügyfélszolgálat: +36 70 678 48 00

Székhely: 1125 Budapest, Diós árok 29. A. ép.

Iroda: 1026 Budapest, Pasaréti út 52/b

Telefon: +36 30 864 6427 / +36 30 982 7615

E-mail: info@nective.hu

<https://nective.hu>